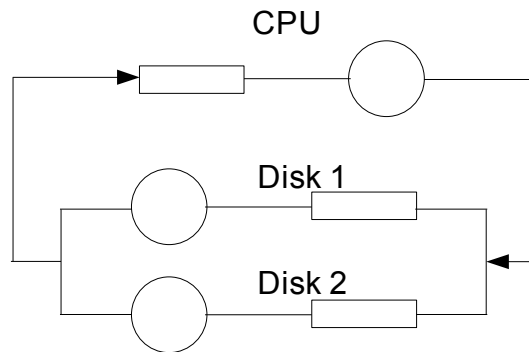


Mali multiprogramski računar ima procesor i dva diska. Procesorska obrada traje  $S_p=5\text{ms}$ , a vreme posluživanja oba diska  $S_d=25\text{ms}$ . Oba vremena imaju eksponencijalnu raspodelu. Posle procesorske obrade u 40% slučajeva zahteva se pristup prvom disku, a u 60% slučajeva pristup drugom disku. Posle pristupa disku ne vrši se nikakva dodatna obrada vec se ide ponovo u procesorski red. Odrediti iskorišćenja, protoke, vreme odziva i prosečan broj poslova u svakom od 3 servisna centra. Odrediti ove parametre za stepene multiprogramiranja od 1 do 5.



- u bilo kom programskom jeziku
- predati program i primere rada programa za  $n=1,2,3,4$  i 5